

Cuestionario  HydroBull®

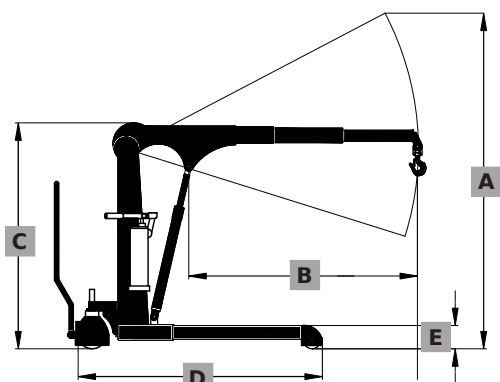
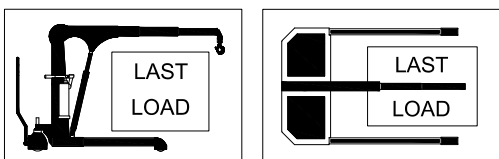
¿Se puede situar la carga por encima o entre los brazos de soporte?

si

Versión con brazos de soporte

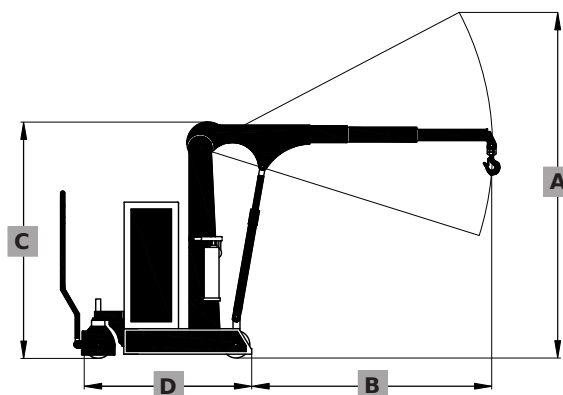
por encima

entre los brazos



no

Versión contrapesada



Por favor, responda las siguientes preguntas:

| | | | |
|----|---|---|--|
| 1 | ¿Qué capacidad de carga se requiere? | → | kg |
| 2 | ¿Con qué frecuencia se usará el equipo? | → | por semana → al mes |
| 3 | ¿A qué altura debe elevarse el gancho? A | → | máx. mm / mín. mm |
| 4 | ¿Con qué alcance? B | → | máx. mm / mín. mm |
| 5 | ¿Qué ancho de chasis interior / exterior? | → | mm interior → mm exterior |
| 6 | ¿Cual es el ancho de paso mínimo del que dispone? | → | mm |
| 7 | ¿Cómo es la superficie del suelo? | | |
| 8 | ¿Precisa que el brazo sea giratorio?*(<small>el giro implica un recargo</small>) | <input type="checkbox"/> si <input type="checkbox"/> no | <input type="checkbox"/> 90° <input type="checkbox"/> 180° <input type="checkbox"/> 270° |
| 9 | ¿Qué recorrido de traslación aproximado necesita? | → | m |
| 10 | ¿Cuántos turnos de trabajo? | → | |
| 11 | ¿Qué versión necesita? | <input type="checkbox"/> Manual | <input type="checkbox"/> Eléctrica: <input type="checkbox"/> Elevación <input type="checkbox"/> Traslación |
| 12 | ¿Cual es la altura de paso mínima de la que dispone? C | | mm |
| 13 | ¿Precisa una longitud de chasis limitada? D | mm | ¿Porqué? → |
| 14 | ¿Precisa situar los brazos de apoyo bajo la carga? | ¿De qué altura dispone? E | mm |

Empresa

Nombre

Dirección

E-Mail

Teléfono

Completado el cuestionario, por favor envíelo por correo electrónico a:

info@dynalserg.com